



*BILLET N° 05/2009*

SAVOIR / TRANSMETTRE

### **Editorial :**

La porte ouverte à la casemate de Morfontaine aura lieu les 11 et 12 juillet 2009.  
Nous attendons toujours avec beaucoup d'intérêt vos articles en nombres et variés sur la fortification en générale.

Bien à vous.

J.M. GRATIANNE

### **Mise en page :**



J.M. GRATIANNE

### **Disponible actuellement sur simple demande :**

- Le Mont CORNILLET
- SPA 1918
- Réflexions et mise au point sur la Ligne Maginot
- Clair de lune à BITCHE (Billet N° 09/2004)
- Exposition de 15 photos du 13 et 14 juillet 2002 à la CASEMATE de MORFONTAINE
- Le Fort de Seclin (Billet N° 10/2004)
- La casemate type 516 (Billet N° 11/2004)
- Obstacles anti-char belges (1940)
- Fortifications de la ville de SOISSONS en 1870 (Billet N° 12/2004)
- Le fromage Suisse a t'il des trous (Billet N° 01/2005)
- L'après 1870, l'armée de la revanche dans nos fortifications. La conscription (Billet N° 02/2005)
- Fort A 570 (Billet N° 03/2005)
- L'après 1870, l'armée de la revanche dans nos fortifications. Le fusil Gras (Billet N° 04/2005)
- Vietnam bunker (Billet N° 05/2005)
- L'après 1870, l'armée de la revanche dans nos fortifications. Les transmissions (Billet N° 06/2005)
- Bases de V1 (Billet N° 07/2005)
- La Ligne Mareth (Billet N° 08/2005)
- La Ligne K.W. (Billet N° 09/2005)
- L'après 1870, l'armée de la revanche dans nos fortifications. Le Génie (Billet N° 10/2005)
- De l'archéologie moderne, sauvetage d'un char FT 17 (Billet N° 11/2005)
- Répression de l'espionnage en 1939 (Billet N° 12/2005)
- Essai sur un élément méconnu de la Ligne Maginot (Billet N°01/2006)
- Die Flaktürme in Berlin 40 / 45 (Billet N°02/2006)
- Projecteur Ligne Maginot
- L'après 1870, l'armée de la revanche dans nos fortifications. L'artillerie (Billet N°03/2006)
- LE QUARTIER GENERAL ALLEMAND DE ZOSSEN-WUNSDORF (Billet N°04/2006)
- TOURELLE GALOPIN POUR DEUX CANONS DE 155 L Modèle 1890 (Billet N°05/2006)
- SITE DE MOULIN S/S TOUVENT (Billet N°06/2006)
- Les ouvrages minés sur le territoire suisse (Billet N°07/2006) .
- L'après 1870, l'armée de la revanche dans nos fortifications. La formation, la vie du soldat en caserne (Billet N°08/2006)
- Casemate Sud du MOTTENBERG (Billet N° 09/2006)
- Le CANON-REVOLVER de flanquement HOTCHKISS MDLE 1879 (Billet N°10/2006)

- L'épée, le bouclier et la République Française (Billet N°10A/2006)
- 1915, un des lieux de combat en Alsace (Billet N° 11/2006)
- Les Sites VI en Picardie (Billet N° 12/2006)
- L'APRES 1870, L'ARMEE DE LA REVANCHE DANS NOS FORTIFICATIONS, L'intendance militaire, la fortification de campagne (Billet N° 01/2007)
- Campagne 1914 – 1918 journal de marche du 69 ème BATAILLON DE CHASSEURS A PIED partie I (Billet N° 02/2007)
- L'APRES 1870, L'ARMEE DE LA REVANCHE DANS NOS FORTIFICATIONS, les voies de 50 et 60 (Billet N° 03/2007)
- Campagne 1914 – 1918 journal de marche du 69 ème BATAILLON DE CHASSEURS A PIED partie II (Billet N° 04/2007)
- L'APRES 1870, L'ARMEE DE LA REVANCHE DANS NOS FORTIFICATIONS, Fonctionnement du Service de Santé (Billet N° 05/2007)
- De la fortification à la notion de citoyen. L'école de la République (Billet N°05 A/2007)
- Campagne 1914 – 1918 journal de marche du 69 ème BATAILLON DE CHASSEURS A PIED partie III (Billet N° 06/2007)
- Instruction provisoire pour les équipages de casemates isolées d'infanterie de région fortifiée du 30 juillet 1938 (Billet N° 07/2007)
- Seclin 14-18 (Billet N° 07B/2007)
- L'esprit de sacrifice des Français, guerre 14/18 (Billet N° 08/2007)
- Le Grand Blockhaus Musée de la Poche de Saint-Nazaire (Billet N° 09/2007)
- Instruction provisoire pour les équipages de casemates isolées d'infanterie de région fortifiée du 30 juillet 1938 PARTIE II (Billet N° 10/2007)
- L'APRES 1870, L'ARMEE DE LA REVANCHE DANS NOS FORTIFICATIONS, mouvement de matériel (Billet N° 11/2007)
- Instruction provisoire pour les équipages de casemates isolées d'infanterie de région fortifiée du 30 juillet 1938 PARTIE III (Billet N° 12/2007)
- Chausse-trappe pointe de cavalerie première et deuxième guerre mondiale (Billet N°01/2008)
- Instruction provisoire pour les équipages de casemates isolées d'infanterie de région fortifiée du 30 juillet 1938 PARTIE IV (Billet N° 02/2008)
- Le 5,0 cm KWK dans tout ses états (Billet N° 03/2008)
- Instruction provisoire pour les équipages de casemates isolées d'infanterie de région fortifiée du 30 juillet 1938 PARTIE V (Billet N° 04/2008)
- L'affaire TCHECOSLOVAQUE ou l'illusion de la négociation avec une dictature (Billet N° 05/2008)
- Le 5,0 cm KWK dans tout ses états partie II (Billet N° 06/2008)
- Instruction provisoire pour les équipages de casemates isolées d'infanterie de région fortifiée du 30 juillet 1938 PARTIE VI (Billet N° 07/2008)
- Tenues vestimentaires du soldat suisse (Billet N° 08/2008)
- Le 5,0 cm KWK dans tout ses états partie III (Billet N° 09/2008)
- Instruction provisoire pour les équipages de casemates isolées d'infanterie de région fortifiée du 30 juillet 1938 PARTIE VII (Billet N° 10/2008)
- La mitrailleuse HOTCHKISS modèle 1914 (Billet N° 11/2008)
- Le 5,0 cm KWK dans tout ses états partie IV (Billet N° 12/2008)
- La mitrailleuse HOTCHKISS modèle 1914 partie II (Billet N° 01/2009)
- La place forte souterraine de Wünsdorf / Zossen (Billet N° 02/2009)
- La mitrailleuse HOTCHKISS modèle 1914 partie III (Billet N° 03/2009)
- La place forte souterraine de Wünsdorf / Zossen II (Billet N° 04/2009)

**Avertissement :**

LA TENEUR DE TOUT ARTICLE PUBLIE, EST SOUS L'ENTIERE RESPONSABILITE DE SON AUTEUR. COLLECTION J.M GRATIANNE, TOUT DROIT RESERVES POUR TOUS PAYS ©. EN CLAIR, REPRODUCTION, MEME PARTIELLE, PAR QUELQUE MOYEN OU PROCEDE QUE CE SOIT A DES FINS MERCANTILES EST INTERDIT.  
\*\*\*\*\*

# LA MITRAILLEUSE HOTCHKISS MODELE 1914 PARTIE IV

H / L'extracteur d'étui modèle 1907:



I / Clé modèle 1908 pour le démontage du canon :



J / Gant pour le changement du canon :



K / Epaulière de transport :



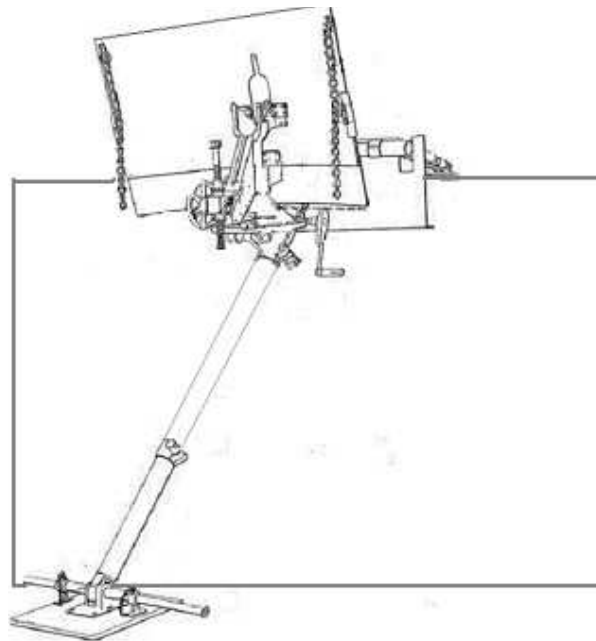
L / Le bouchon de tir à blanc :



**VIII / Les affûts :**

1) le modèle 1907 de rempart :

Utilisé par les troupes de forteresse.



2) le modèle 1907 de type « C » :

Ce modèle initialement utilisé pour les mitrailleuses Sainte Etienne 1907 est modifié pour recevoir la mitrailleuse Hotchkiss modèle 1914.

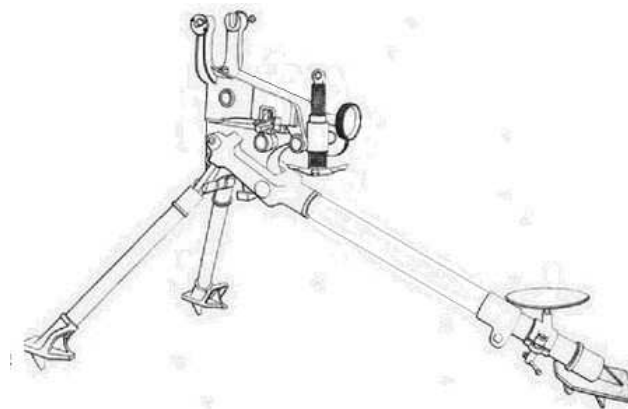


3) le modèle 1915 :

Il diffère du modèle précédent par ces dimensions et par certaines pièces.

4) Trepied Hotchkiss type guerre modele 1914:

Il équipa les premières Hotchkiss modèle 1914 mais sera rapidement abandonné au profit du modèle 1916.



5) Trepied Hotchkiss modele 1916:

Trépied position haute pour tireur assis. Hauteur de la mitrailleuse 680 mm.



Trépied position basse pour tireur couché. Hauteur de la mitrailleuse 350 mm.



Le trépied dispose d'une plaque en fonte de laiton, rivetée, sur laquelle se trouve le numéro de série du trépied et le nom du fabricant.

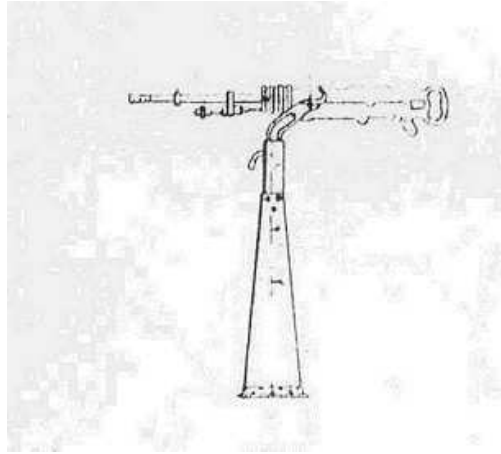


6) La rallonges modèle 1928 pour le tir anti-aérien:



7) Les affûts DCA:

L'affût DCA simple modèle 1925 et l'affût DCA double modèle 1926.



- l'affût trépied JEAN.



*A suivre....*  
**Grenadier la lanterne.**